

EW6SM526WE

SL Navodila za uporabo | **Pralni stroj**



Pozdravljeni pri podjetju Electrolux! Zahvaljujemo se vam, da ste izbrali našo napravo.



Pridobitev nasvetov glede uporabe, brošure, odpravljanje težav, servisne informacije in informacije glede popravil:
www.electrolux.com/support

Pridržujemo si pravico do sprememb.

KAZALO

| | |
|----------------------------------|----|
| 1. VARNOSTNE INFORMACIJE | 2 |
| 2. VARNOSTNA NAVODILA..... | 4 |
| 3. OPIS IZDELKA..... | 6 |
| 4. TEHNIČNI PODATKI..... | 7 |
| 5. NAMESTITEV..... | 7 |
| 6. PRIPOMOČKI..... | 11 |
| 7. UPRAVLJALNA PLOŠČA..... | 11 |
| 8. VRTLJIV GUMB IN TIPKE..... | 12 |
| 9. PROGRAMI..... | 13 |
| 10. NASTAVITVE..... | 17 |
| 11. PRED PRVO UPORABO..... | 18 |
| 12. VSAKODNEVNA UPORABA..... | 18 |
| 13. NAMIGI IN NASVETI..... | 22 |
| 14. VZDRŽEVANJE IN ČIŠČENJE..... | 24 |
| 15. ODPRAVLJANJE TEŽAV..... | 29 |
| 16. VREDNOSTI PORABE..... | 31 |
| 17. HITRI VODNIK..... | 33 |
| 18. SKRB ZA OKOLJE..... | 35 |

1. ⚠ VARNOSTNE INFORMACIJE



Pred začetkom nameščanja in uporabo te naprave natančno preberite priložena navodila.

Proizvajalec ni odgovoren za poškodbe ali škodo, nastalo zaradi nepravilne namestitve ali uporabe. Navodila vedno shranite na varnem in dostopnem mestu za poznejšo uporabo.

1.1 Varnost otrok in ranljivih oseb

- To napravo lahko otroci od osmega leta naprej ter osebe z zmanjšanimi telesnimi, čutnimi ali razumskimi sposobnostmi ali s pomanjkanjem izkušenj ter znanja uporabljajo le pod

nadzorom ali če so dobile ustrezna navodila glede varne uporabe naprave in če se zavedajo nevarnosti, ki obstajajo.

- Otroci med tretjim in osmim letom starosti ter invalidi se napravi ne smejo približevati, če niso pod stalnim nadzorom.
- Otroci, mlajši od treh let, se ne smejo približevati napravi, če niso pod stalnim nadzorom.
- Otroci morajo biti pod nadzorom, da se z napravo ne igrajo.
- Vso embalažo hranite zunaj dosega otrok in jo ustrezno zavržite.
- Pralna sredstva hranite zunaj dosega otrok.
- Ko so vrata naprave odprta, poskrbite, da so otroci in hišni ljubljenci dovolj oddaljeni od naprave.
- Če je naprava opremljena z zaščito za otroke, mora biti zaščita vklopljena.
- Otroci ne smejo izvajati čiščenja in uporabniškega vzdrževanja naprave, če ni zagotovljen nadzor.

1.2 Splošna varnost

- Ta naprava je namenjena samo za pranje gospodinjskega perila, ki je primerno samo za strojno pranje.
- Ta naprava je namenjena zgolj uporabi v gospodinjstvu v notranjem okolju.
- Ta naprava se lahko uporablja v pisarnah, hotelskih sobah, sobah motelov, kjer nudijo prenočišča z zajtrkom, kmečkih turizmih in drugih podobnih nastanitvenih objektih, kjer takšna uporaba ne presega (povprečnih) ravni domače uporabe.
- Ne spreminjajte specifikacij te naprave.
- Največja količina perila v napravi je 6.0 kg. Ne prekoračite največje količine perila pri posameznem programu (oglejte si poglavje »Programi«).
- Delovni tlak vode na vhodnem mestu vode od priključka za odvod mora biti med 0,5 bara (0,05 MPa) in 10 bari (1,0 MPa).

- Prezračevalnih odprtih na dnu ne sme ovirati preproga, predpražnik ali katera koli druga talna obloga.
- Napravo je treba priključiti na vodovodni sistem z novim priloženim kompletom cevi ali drugimi kompleti cevi, ki jih priskrbi pooblaščen servisni center.
- Za ta namen ne uporabite starih, že uporabljenih kompletov cevi.
- Če je napajalni kabel poškodovan, ga mora zamenjati proizvajalec, pooblaščen servisni center ali druga strokovno usposobljena oseba, da se izognete nevarnosti električnega udara.
- Pred vsakršnim vzdrževanjem izklopite napravo in iztaknite vtič iz vtičnice.
- Za čiščenje naprave ne uporabljajte visokotlačnega vodnega pršca in/ali pare.
- Očistite napravo z vlažno krpo. Uporabljajte samo nevtralna čistilna sredstva. Za čiščenje ne uporabljajte abrazivnih čistil, grobih gobic, topil ali kovinskih predmetov.

2. VARNOSTNA NAVODILA

2.1 Namestitev



Namestitev mora biti izpeljana v skladu z ustreznimi državnimi predpisi.

- Odstranite vso embalažo in transportne vijake, vključno z gumijasto pušo s plastičnim distančnikom.
- Transportne vijake hranite na varnem. Če boste napravo v prihodnje premikali, jih morate ponovno namestiti, da zaklenete boben in preprečite poškodbe notranjosti.
- Pri premikanju naprave bodite pazljivi, ker je težka. Vedno uporabljajte zaščitne rokavice in priloženo obutev.
- Upoštevajte navodila za namestitev, priložena napravi.
- Ne nameščajte ali uporabljajte poškodovane naprave.
- Naprave ne nameščajte ali uporabljajte na mestu, kjer lahko temperatura pade pod 0

°C ali kjer je izpostavljena vremenskim vplivom.

- Tla, kjer bo stala naprava, morajo biti ravna, stabilna, odporna na toploto in čista.
- Poskrbite za kroženje zraka med napravo in tlemi.
- Ko je naprava na mestu, kjer bo trajno delovala, z vodno tehtnico preverite, ali je pravilno poravnana. V nasprotnem primeru ustrezno nastavite noge.
- Naprave ne nameščajte neposredno čez talni odtok.
- Ne pršite vode po napravi in ne izpostavljajte je prekomerni vlagi.
- Naprave ne postavljajte na mesto, kjer njenih vrat ne morete povsem odpreti.
- Pod napravo ne postavljajte zaprte posode za zbiranje morebitne iztekajoče vode. V pooblaščenem servisnem centru preverite, katere pripomočke lahko uporabite.

2.2 Električne povezave

UPOZORNENIE!

Nevarnost požara in električnega udara.

- **OPOZORILO:** Ta naprava je namenjena namestitvi / priključitvi na ozemljitveni priključek v zgradbi.
- Vedno uporabite pravilno nameščeno varnostno vtičnico.
- Preverite, ali so parametri s ploščice za tehnične navedbe združljivi z električno napetostjo omrežja.
- Ne uporabljajte razdelilnikov in podaljškov.
- Pazite, da ne poškodujete vtiča in kabla. Če je treba kabl zamenjati, mora to storiti osebje pooblaščenega servisnega centra.
- Vtič vtaknite v vtičnico šele ob koncu nameščanja. Poskrbite, da bo vtič dosegljiv tudi po namestitvi.
- Priključnega kabla ali vtiča se ne dotikajte z mokrimi rokami.
- Ne vlecite za električni priključni kabl, če želite izključiti napravo. Vedno povlecite za vtič.

2.3 Priključitev cevi za vodo

- Dovodna voda ne sme preseči temperature 25 °C.
- Ne poškodujte cevi za vodo.
- Pred priključitvijo na nove cevi, cevi, ki že dolgo niso bile v uporabi, tam, kjer so bila izvedena popravila ali nameščene nove naprave (vodni števcji itd.), naj voda teče toliko časa, da bo čista in prozorna.
- Med in po prvi uporabi naprave se prepričajte, da ni prisotnih vidnih iztekanj vode.
- Če je cev za dovod vode prekratki, ne uporabite cevnega podaljška. Za zamenjavo cevi se obrnite na pooblaščen servisni center.
- Med odstranjevanjem embalaže lahko vidite iztekanje vode iz cevi za odvod vode. To je zaradi tovarniških testiranj naprav z vodo.
- Cev za odvod vode lahko podaljšate do največ 400 cm. Za drugo cev za odvod vode in podaljšek se obrnite na pooblaščen servisni center.
- Poskrbite, da bo pipa dosegljiva tudi po namestitvi.

2.4 Uporaba

UPOZORNENIE!

Nevarnost telesnih poškodb, električnega udara, požara, opeklin ali poškodb naprave.

- Upoštevajte varnostna navodila z embalaže pralnega sredstva.
- Ne postavljajte vnetljivih izdelkov ali predmetov, ki so prepojeni z vnetljivimi izdelki, v napravo, blizu nje ali nanjo.
- Ne perite perila, močno umazanega od olja, maščobe ali druge mastne snovi. Lahko se poškodujejo gumijasti deli pralnega stroja. Takšno perilo operite ročno, preden ga daste v pralni stroj.
- Med izvajanjem programa se ne dotikajte stekla vrat. Steklo se lahko močno segreje.
- S perila odstranite vse kovinske predmete.

2.5 Storitve

- Za popravilo naprave se obrnite na pooblaščen servisni center. Uporabljajte samo originalne nadomestne dele.
- Samopopravila ali nestrokovna popravila lahko vplivajo na varnost, zaradi česar lahko preneha veljati garancija.
- Naslednji nadomestni deli bodo na voljo 10 let po tem, ko model ne bo več v prodaji: motor in ščetke motorja, povezava med motorjem in bobnom, črpalke, blažilniki in vzmeti, pralni boben, križna opora za boben in ustrezni kroglični ležaji, grelci in grelni elementi, vključno s toplotnimi črpalkami, cevjem in ustrezno opremo, vključno s cevmi, ventili, filtri in elementi za preprečevanje iztekanja vode, tiskanim vezjem, elektronskimi prikazovalniki, tlačnimi stikali, termostati in tipali, programsko in strojno opremo, vključno s ponastavitveno programsko opremo, vrati, tečaji in tesnili vrat, drugimi tesnili, zaklepi vrat, plastičnimi elementi, kot sta posodici za pralno sredstvo. Nekateri od teh nadomestnih delov so na voljo samo usposobljenim servisierjem, vsi nadomestni deli pa niso primerni za vse modele.

2.6 Odstranjanje

UPOZORNENIE!

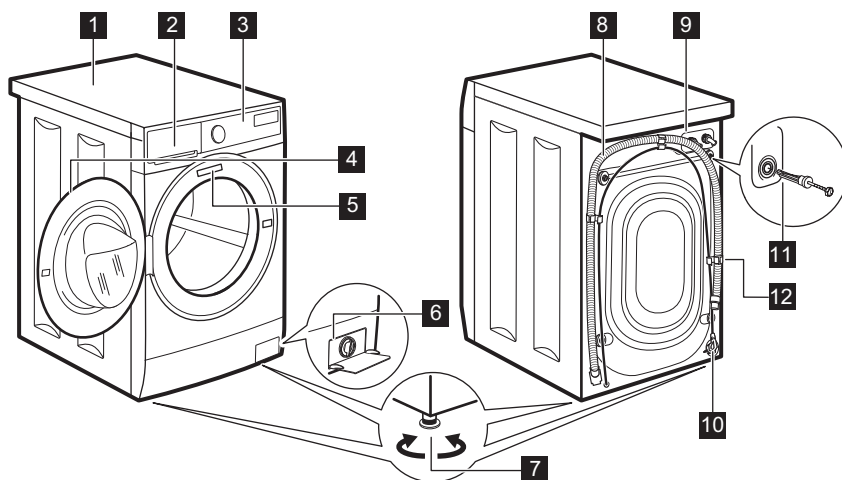
Nevarnost poškodbe ali zadužitve.

- Napravo izključite iz napajanja in vodovodnega sistema.
- Odrežite električni priključni kabel tik ob napravi in napravo zavržite.

- Odstranite zapah in na ta način preprečite, da bi se otroci ali živali zaprli v boben.
- Napravo odstranite v skladu s krajevnimi zahtevami za odstranjanje odpadne električne in elektronske opreme (OEEO).

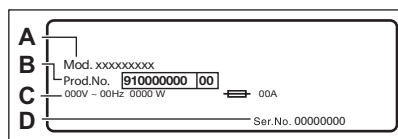
3. OPIS IZDELKA

3.1 Pregled naprave



- 1** Delovna površina
- 2** Predal za pralno sredstvo
- 3** Upravljalna plošča
- 4** Ročaj vrat
- 5** Ploščica za tehnične navedbe
- 6** Filter odtočne črpalke
- 7** Nogi za izravnavo naprave

- 8** Cev za odvod vode
- 9** Prikluček cevi za dovod vode
- 10** Napajalni kabel
- 11** Transportni vijaki
- 12** Nosilec cevi



Na ploščici za tehnične navedbe se nahajajo ime modela (A), številka izdelka (B), električna napetost (C) in serijska številka (D).

4. TEHNIČNI PODATKI

| | | |
|---|--|---|
| Dimenzija | Širina/višina/skupna globina | 59.5 cm /84.3 cm /41.1 cm |
| Električne povezave | Napetost Skupna moč Varovalka Frekvenca | 230 V 1900 W 10 A 50 Hz |
| Raven zaščite proti vdoru trdnih delcev in vlage, ki jo zagotavlja zaščitni pokrov, razen kjer nizkonapetostna oprema nima nobene zaščite proti vlagi | | IPX4 |
| Tlak v vodovodnem omrežju | Najnižji Najvišji | 0,5 bara (0,05 MPa) 10 barov (1,0 MPa) |
| Dovod vode ¹⁾ | | Mrzla voda |
| Največja količina perila | Bombaž | 6.0 kg |
| Število vrtljajev centrifuge | Največja hitrost ožemanja | 1151 obr./min |

1) Cev za dovod vode priključite na pipo s 3/4" spojko.

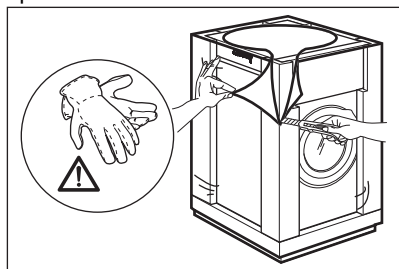
5. NAMESTITEV

⚠ UPOZORNENIE!

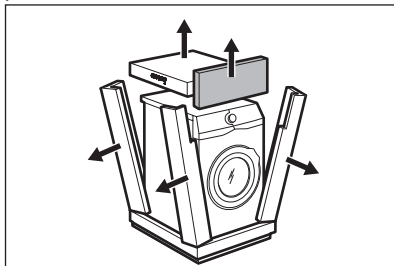
Oglejte si poglavja o varnosti.

5.1 Odstranjevanje embalaže

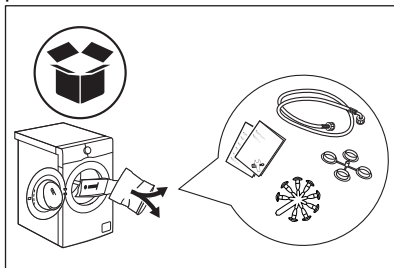
1. Odstranite zunanjo folijo. Po potrebi uporabite olfa nož.



2. Odstranite kartonast pokrov in polistirensko embalažo.

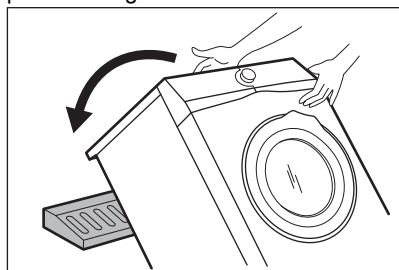


3. Odprite vrata. Iz bobna odstranite vse predmete.

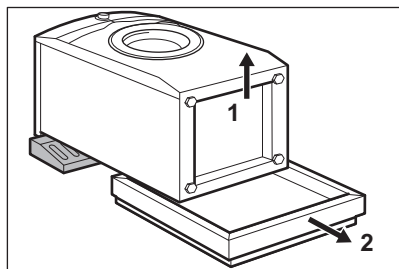


4. Sprednji del polistirenske embalaže položite na tla za napravo. Napravo

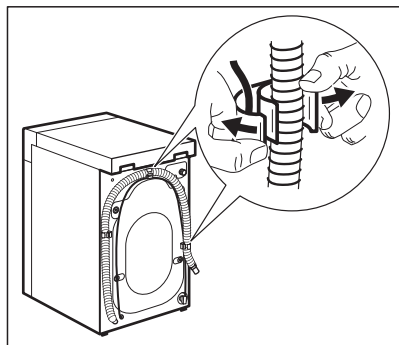
previdno nagnite na hrbtno stran.



5. Z dna naprave odstranite polistirensko zaščito.



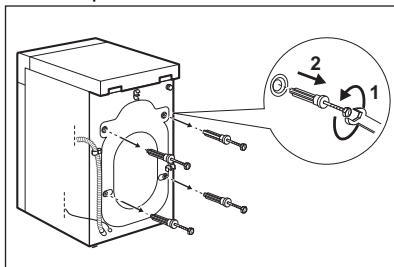
6. Napravo postavite v pokončni položaj. Iz držala za cev odstranite napajalni kabel in cev za odvod vode.



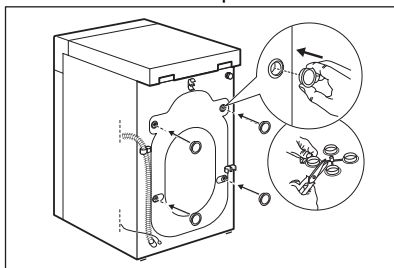
⚠ UPOZORNENIE!

Lahko vidite iztekanje vode iz cevi za odvod vode. To je zato, ker je bil pralni stroj preizkušen v tovarni.

7. Odstranite štiri transportne vijake in izvlecite plastične distančnike.



8. V odprtine vstavite plastične čepe iz vrečke z navodili za uporabo.



Priporočamo, da embalažo in transportne vijake shranite za takrat, ko boste premikali napravo.

5.2 Informacije za namestitev

Postavitev in namestitev v vodoraven položaj

Napravo namestite pravilno, da med njenim delovanjem preprečite tresljaje, hrup in premikanje.

1. Napravo namestite na ravno trdno podlago. Naprava mora stati naravnost in stabilno. Naprava se ne sme dotikati stene ali drugih delov, pod napravo pa mora biti omogočeno kroženje zraka.

2. Odvijte ali privijte nogice, da izravnate napravo. Vse noge morajo biti trdno na tleh.

⚠ UPOZORNENIE!

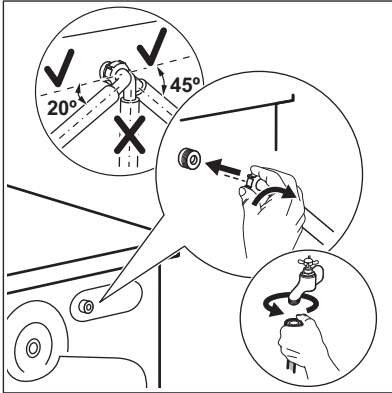
Za pravilno izravnavo naprave, ne polagajte kartona, lesa ali podobnih materialov pod nastavljive nogice.

Cev za dovod vode

POZOR!

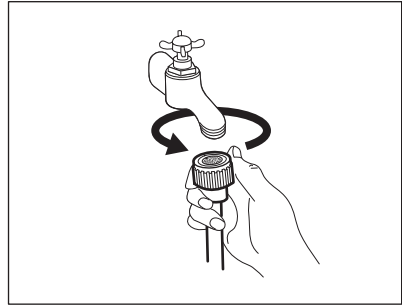
Prepričajte se, da cevi niso poškodovane in da na priključkih ne prihaja do iztekanja. Ne smete uporabiti cevnega podaljška, če je priložena dovodna cev prekratka. Za informacije o zamenjavi cevi za dovod vode se obrnite na servisni center.

1. Cev za dovod vode priključite na hrbtno stran naprave.



2. Usmerite jo v levo ali desno, odvisno od položaja pipe za vodo. Zagotovite, da dovodna cev ni nameščena navpično.

3. Po potrebi popustite matico, da jo namestite v pravi položaj.
4. Cev za dovod vode priključite na pipo za mrzlo vodo s 3/4-colsko spojko.



UPOZORNENIE!

Voda na dovodu ne sme preseči temperature 25 °C.

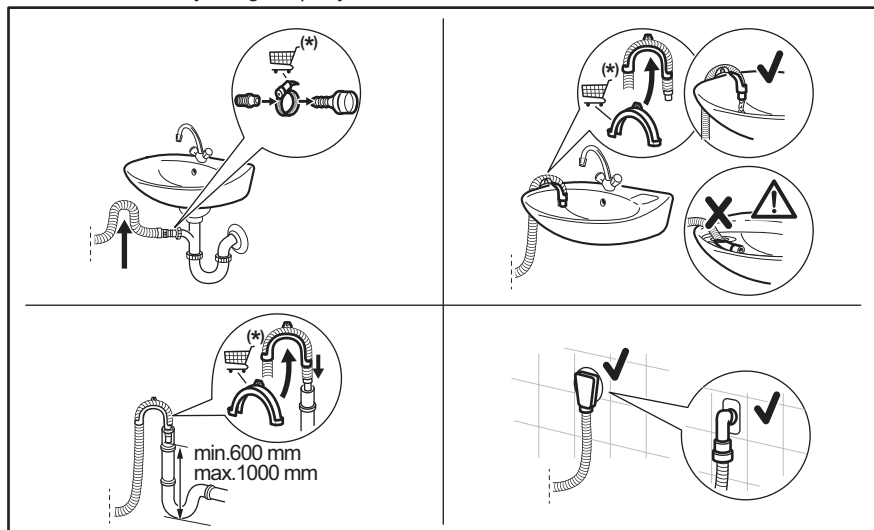
Izčrpavanje vode

Odvodna cev je lahko najmanj 60 cm in največ 100 cm od tal.



Cev za odvod vode lahko podaljšate do največ 400 cm. Za nakup druge cevi za odvod vode in podaljška se obrnite na pooblaščen servisni center.

Cev za odvod vode je mogoče priključiti na različne načine:



Poskrbite, da bo cev za odvod vode obrnjena navzgor, da umazanija iz umivalnika ne bi prišla v napravo.

Cev za odvod vode priključite na sifon in jo pritrдите z objemko. Poskrbite, da bo cev za odvod vode obrnjena navzgor, da umazanija iz umivalnika ne bi prišla v napravo.

Cev namestite neposredno v vgrajeno odtočno cev v steni in jo pritrдите z objemko.

Brez plastičnega vodila za cev na sifon - Cev za odvod vode namestite na sifon in jo pritrдите z objemko.

Cev za odvod vode lahko zvijete v obliko U in jo postavite okrog plastičnega vodila. Na rob umivalnika - Pritrdite vodilo na pipo ali steno.



Poskrbite, da se plastično vodilo ne bo moglo premikati, ko bo naprava izčrpavala vodo, in da konec cevi za odvod vode ne bo potopljen v vodo. Lahko pride do povratnega toka umazane vode v napravo. Kupite dodatno opremo pri pooblaščenem dobavitelju.

Na fiksno odvodno cev s prezračevalno odprtino - Cev za odvod vode vstavite neposredno v odtočno cev ali fiksno odvodno cev



Zagotovljeno mora biti odzračevanje konca cevi za odvod vode. Notranji premer odtočne cevi (najmanj 38 mm - min. 1.5") mora biti večji od zunanjega premera cevi za odvod vode.

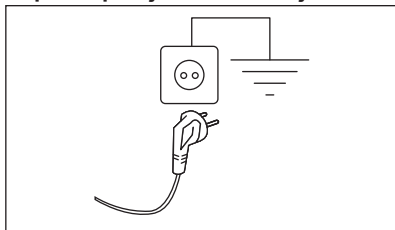
5.3 Električne povezave

Na koncu postopka nameščanja lahko vtaknete vtiči v vtičnico.

Na ploščici za tehnične navedbe in v poglavju »Tehnični podatki« so navedene potrebne električne napetosti. Poskrbite, da bodo v skladu z napajanjem.

Prepričajte se, da vaša hišna električna napeljava zdrži največje zahtevane obremenitve, pri tem pa upoštevajte tudi druge morebitne priključene naprave.

Napravo priključite v ozemljeno vtičnico.



Napravo namestite tako, da je možen enostaven dostop do priključnega kabla.

Za vsa električna dela, potrebna za namestitev te naprave, se obrnite na pooblaščen servisni center.

Proizvajalec ne prevzema nobene odgovornosti za škodo ali telesne poškodbe zaradi neupoštevanja zgornjih varnostnih previdnostnih ukrepov.

6. PRIPOMOČKI

6.1 Komplet pritrditvenih plošč

Če napravo namestite na podstavek, ki ni dodatna oprema, ki jo dobavi podjetje ELECTROLUX, napravo pritrdite na pritrditvene plošče.

Pazljivo preberite navodila, priložena dodatni opremi.

6.2 Na voljo na www.electrolux.com/shop ali pri pooblaščenem trgovcu

Pazljivo preberite navodila, priložena dodatni opremi.



Samo ustrezna dodatna oprema, ki jo je odobrilo podjetje ELECTROLUX, zagotavlja varnostne standarde naprave. Če uporabite neodobrene dele, reklamacijski zahtevki ne bodo veljavni.

7. UPRAVLJALNA PLOŠČA

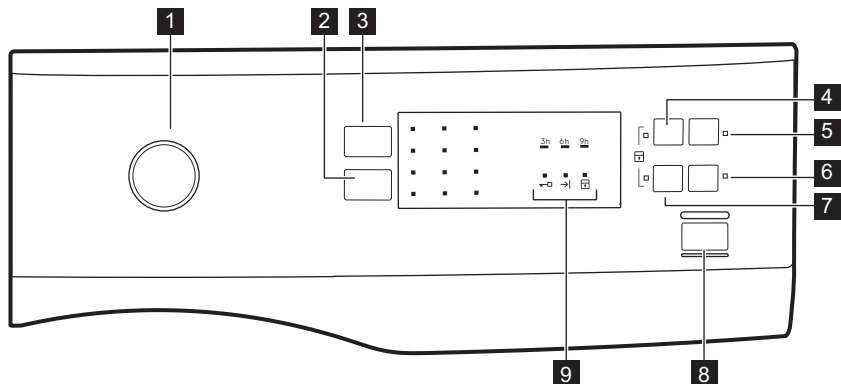
7.1 Posebne značilnosti

Vaš novi pralni stroj je izdelan v skladu z vsemi sodobnimi zahtevami za učinkovito pranje perila z nizko porabo vode, energije in pralnih sredstev ter skrbi za nego perila.

- Tehnologija **SensiCare System** zazna težo perila in določi trajanje programa v 30

sekundah. Program pranja je prilagojen količini in vrsti perila brez večje porabe časa, energije in vode, kot je potrebno. Za več podrobnosti preberite poglavje "Zaznavanje SensiCare količine perila".

7.2 Opis nadzorne plošče



- 1 Gumb za izbiro programa
- 2 Ožemanje polje za znižanje hitrosti
- 3 Temperatura polje
- 4 Predpranje polje
- 5 Zamik vklopa polje
- 6 Dodatno izpiranje polje
- 7 Quick polje

- 8 Začetek/Prekinitev polje
- 9 Indikatorji stanja programov:
Indikator zaklenjenih vrat
Indikator konca programa
Indikator varovala za otroke

8. VRTLJIV GUMB IN TIPKE

8.1 Uvod



Možnosti/funkcije niso na voljo pri vseh programih pranja. Preverite združljivost možnosti/funkcij s programi pranja v »Razpredelnici programov«. Možnost/funkcija lahko izključuje drugo, v tem primeru vam naprava ne dopušča nastaviti nezdružljivih možnosti/funkcij.

8.2 Temperatura

Ko izberete program pranja, naprava samodejno predlaga privzeto temperaturo. To tipko pritiskajte, dokler ne zasveti indikator zelene vrednosti temperature.

Ko zasveti indikator , naprava ne segreva vode.



8.3 Ožemanje

S to funkcijo lahko spremenite privzeto število vrtljajev centrifuge. Zasveti indikator nastavljenе hitrosti.

Dodatne funkcije ožemanja:

- **Znižanje števila vrtljajev centrifuge.**
- **Brez ožemanja** . Zasveti ustrezni indikator.

To možnost nastavite za izklop vseh faz ožemanja. Naprava izvede samo fazo črpanja izbranega programa pranja. To možnost nastavite za zelo občutljive tkanine. Pri fazi izpiranja je uporabljena več vode za nekatere programe pranja.

- **Zadržano izpiranje**  . Zasveti ustrezní indikator. Končno ožemanje se ne izvede. Voda zadnjega izpiranja se ne izčrpa, s čimer se prepreči mečkanje perila. Program pranja se konča z vodo v bobnu. Vrata ostanejo zaklenjena, boben pa se občasno obrne, da se zmanjša zmečkanost perila. Če želite odkleniti vrata, morate izčrpati vodo. Če se dotaknete gumba Začetek/Prekinitev , naprava izvede fazo ožemanja in izčrpa vodo.



Naprava samodejno izčrpa vodo po približno 18 urah.

8.4 Predpranje

S to funkcijo lahko programu pranja dodate fazo predpranja.

Zasveti ustrezní indikator.

- To funkcijo uporabite za dodajanje faze predpranja pri 30 °C pred pranjem. Ta funkcija je priporočljiva za močno umazano perilo, še posebej, če vsebuje pesek, prah, blato in druge trdne delce.



Ta funkcija lahko podaljša trajanje programa.

8.5 Zamik vklopa

S to možnostjo lahko vklop programa premaknete na ustrežnejši čas.

Za nastavitev želenega zamika pritisčajte tipko. Vklp programa lahko zamaknete za 9, 6 ali 3 ure.

Indikatorska lučka možnosti in indikatorska lučka nastavljene vrednosti svetita.

8.6 Dodatno izpiranje

S to funkcijo lahko dodate nekaj izpiranj glede na izbrani program pranja. Zasveti ustrezní indikator.

To funkcijo uporabite za ljudi, ki so alergični na ostanke pralnih sredstev in imajo občutljivo kožo.



Ta možnost podaljša trajanje programa.


8.7 Quick

S to funkcijo lahko skrajšate trajanje programa.

To funkcijo uporabite za manj umazano perilo ali za osvežitev perila.

Zasveti ustrezní indikator.




8.8 Začetek/Prekinitev

Dotaknite se tipke Začetek/Prekinitev  za začetek, zaustavitev naprave ali prekinitev trenutnega programa.

9. PROGRAMI

9.1 Tabela programov

| Program Temperaturno območje | Največja količina perila Referenčna hitrost ožemanja | Opis programa (Vrsta perila in stopnja umazanosti) |
|---------------------------------|---|---|
| Programi pranja | | |

| Program Temperaturno območje | Največja količina perila Referenčna hitrost ožemanja | Opis programa (Vrsta perila in stopnja umazanosti) |
|---|---|---|
| Eco 40-60 40 °C 1) | 6.0 kg 1200 obr./min | Belo in barvno obstojno bombažno perilo. Običajno umazano perilo. Poraba energije se zmanjša, trajanje programa pranja pa podaljša, s čimer so zagotovljeni dobri rezultati pranja. |
| Cottons 40 °C 90 °C – Hladno | 6.0 kg 1200 obr./min | Belo in barvno bombažno perilo. Običajno in zelo umazano. |
| Synthetics 40 °C 60 °C – Hladno | 3.0 kg 1200 obr./min | Sintetično ali mešano perilo. Običajno umazano perilo. |
| Delicates 30 °C 40 °C – Hladno | 1.0 kg 1200 obr./min | Občutljivo perilo, kot je perilo iz akrila, viskoze in mešano perilo, ki zahteva bolj nežno pranje. Običajno in manj umazano perilo. |
| Rapid 14min 30 °C | 1.0 kg 800 obr./min | Sintetično in mešano perilo. Malo umazano perilo in perilo za osvežitev. |
| Rinse | 6.0 kg 1200 obr./min | Vse tkanine razen volnenih in zelo občutljivih. Program za izpiranje in ožemanje perila. Privzeto število vrtljajev centrifuge se uporablja za bombažna oblačila. Znižajte število vrtljajev centrifuge glede na vrsto perila. Po potrebi nastavite funkcijo Dodatno izpiranje, da dodate izpiranja. Ob nizkem številu vrtljajev centrifuge naprava izvede nežna izpiranja in kratko ožemanje. |
| Spin/Drain | 6.0 kg 1200 | Vse tkanine razen volnenih in občutljivih. Za ožemanje perila in črpanje vode iz bobna. |
| Anti-Allergy  60 °C | 6.0 kg 1200 obr./min | Belo bombažno perilo. Ta visoko učinkovit program pranja v kombinaciji s paro odstrani več kot 99,99 % bakterij in virusov ²⁾ ohranjanje temperature nad 60 °C v celotni fazi pranja; z dodatnim delovanjem na vlakna, zahvaljujoč parni fazi, izboljšana faza izpiranja zagotavlja ustrezno odstranitev ostankov pralnega sredstva in mikroorganizmov. Ta program zagotavlja tudi ustrezno zmanjšanje količine cvetnega prahu/alergenov. |
| Baby 40 °C 40 °C – Hladno | 1.0 kg 1200 obr./min | Nežen program, primeren za otroško perilo. Visoka raven vode in nežno premikanje pri fazi pranja zaščitita barve in vlakna. |
|  Silk 30 °C | 0.5 kg 800 obr./min | Poseben program za svilene in mešane sintetične kose perila. |
| Wool  40 °C 40 °C – Hladno | 1.0 kg 1200 obr./min | Volneno perilo za strojno in ročno pranje ter drugo perilo s simbolom za »ročno pranje«³⁾. |
| Sport 30 °C 40 °C – Hladno | 3.0 kg 1200 obr./min | Sintetična športna oblačila. Ta program je zasnovan za nežno pranje sodobnih športnih oblačil za dejavnosti na prostem in je primeren tudi za oblačila za telovadbo, kolesarjenje ali tek ter podobna oblačila. |

| Program Temperaturno območje | Največja količina perila Referenčna hitrost ožemanja | Opis programa (Vrsta perila in stopnja umazanosti) |
|---------------------------------|---|---|
|---------------------------------|---|---|

Outdoor 
30 °C
40 °C – Hladno



1.5 kg⁴⁾
1200 obr./min



Ne uporabljajte mehčalca in se prepričajte, da v predalu za pralno sredstvo ni ostankov mehčalca.

Sintetična športna oblačila. Ta program je zasnovan za nežno pranje sodobnih športnih oblačil za dejavnosti na prostem in je primeren tudi za oblačila za telovadbo, kolesarjenje ali tek ter podobna oblačila. Priporočena količina perila je 1.5 kg.

Vodoodporno, vodoodporno-zrakoprepustno in vodoodbojno perilo. Ta program je mogoče uporabiti tudi kot obnovitveni cikel za vodoodbojna oblačila, posebej zasnovan za oblačila s hidrofobno prevleko. Za izvedbo obnovitvenega cikla za vodoodbojna oblačila nadaljujte na naslednji način:

- Pralno sredstvo nalijte v predelek .
- V predelek za mehčalec predala  nalijte posebno sredstvo za obnovitev vodoodbojnih oblačil.
- Zmanjšajte količino perila na 1.0 kg.



Za še boljši učinek sredstva za obnovitev vodoodbojnih oblačil oblačila posušite v sušilnem stroju, tako da nastavite program sušenja Outdoor (če je na voljo in če je na etiketi za nego perila navedeno, da je dovoljeno sušenje v sušilnem stroju).

Denim
30 °C
40 °C – Hladno

1.5 kg
800 obr./min

Poseben program za oblačila iz denima z nežno fazo pranja za zmanjšanje bledenja barv in madežev. Za boljšo nego je priporočena manjša količina perila.

1) Glede na Uredbo komisije (EU) 2019/2023 lahko ta program pri 40 °C skupaj v istem ciklu opere običajno umazano bombažno perilo, za katerega je proizvajalec navedel, da je primerno za pranje pri 40 °C ali 60 °C.















Za doseženo temperaturo v perilu, trajanje programa in druge podatke si oglejte poglavje »Vrednosti porabe«. Najučinkovitejši programi v smislu porabe energije so običajno tisti, ki delujejo pri nižjih temperaturah in trajajo dlje.

2) Testirano na *Staphylococcus aureus*, *Enterococcus faecium*, *Candida albicans*, *Pseudomonas aeruginosa* in MS2 Bacteriophage v preizkusu, ki ga je izvedel zunanji izvajalec Swissatest Testmaterialien AG leta 2021 (poročilo o preskusu št. 202120117).

3) Med tem ciklom se boben obrača počasi, da je zagotovljeno nežno pranje. Morda bo videti, kot da se boben ne obrača ali se ne obrača pravilno, a to je normalno za ta program.


4) Program pranja.




Kompatibilnost programskih možnosti

| Program |  |  |  |  |  |  1) |  |
|--|---|---|---|---|---|--|--|
| Eco 40-60 | ■ | | ■ | | ■ | | |
| Cottons | ■ | ■ | ■ | ■ | ■ | ■ | ■ |
| Synthetics | ■ | ■ | ■ | ■ | ■ | ■ | ■ |
| Delicates | ■ | ■ | ■ | | ■ | ■ | ■ |
| Rapid 14min | ■ | ■ | ■ | | ■ | | |
| Rinse | ■ | ■ | ■ | | ■ | | ■ |
| Spin/Drain | ■ | ■ | | | ■ | | |
| Anti-Allergy  | ■ | ■ | ■ | ■ | ■ | | ■ |
| Baby | ■ | ■ | ■ | ■ | ■ | | ■ |
| Silk  | ■ | ■ | | | ■ | | |
| Wool   | ■ | ■ | ■ | | ■ | | |
| Sport | ■ | ■ | ■ | ■ | ■ | | ■ |
| Outdoor  | ■ | ■ | ■ | | ■ | | ■ |
| Denim | ■ | ■ | ■ | | ■ | | ■ |

1) Kadar nastavite možnost Quick, priporočamo, da zmanjšate količino perila. Lahko ohranite poln stroj, vendar so lahko rezultati pranja nezadovoljivi. Priporočena količina perila: bombaž: 3.0 kg, sintetično in občutljivo perilo: 1.5 kg.

Ustrezna pralna sredstva za programe pranja

| Program | Univerzalni prašek ¹⁾ | Univerzalno tekoče pralno sredstvo | Tekoče pralno sredstvo za barvasto perilo | Občutljivo volneno perilo | Posebno |
|--|----------------------------------|------------------------------------|---|---------------------------|---------|
| Eco 40-60 | ▲ | ▲ | ▲ | -- | -- |
| Cottons | ▲ | ▲ | ▲ | -- | -- |
| Synthetics | ▲ | ▲ | ▲ | -- | -- |
| Delicates | -- | -- | -- | ▲ | ▲ |
| Rapid 14min | -- | ▲ | ▲ | -- | -- |
| Rinse | -- | -- | -- | -- | -- |
| Spin/Drain | -- | -- | -- | -- | -- |
| Anti-Allergy  | ▲ | ▲ | -- | -- | ▲ |

| Program | Univerzalni prašek ¹⁾ | Univerzalno tekoče pralno sredstvo | Tekoče pralno sredstvo za barvasto perilo | Občutljivo volneno perilo | Posebno |
|---|----------------------------------|------------------------------------|---|---------------------------|---------|
| Baby | -- | ▲ | ▲ | -- | ▲ |
|  Silk | -- | -- | -- | ▲ | ▲ |
| Wool  | -- | -- | -- | ▲ | ▲ |
| Sport | -- | ▲ | ▲ | -- | ▲ |
| Outdoor  | -- | -- | -- | ▲ | ▲ |
| Denim | -- | -- | ▲ | ▲ | ▲ |

1) Pri temperaturah, višjih od 60 °C, je priporočena uporaba praška.

▲ = Priporočeno

-- = Ni priporočeno

9.2 Woolmark Wool Care - modra






Postopek pranja volne tega stroja so odobrili pri podjetju Woolmark za pranje volnenih oblačil z oznako za Zračno pranje«, pod pogojem, da so izdelki oprani v skladu z navodili na etiketi oblačila in tistimi, ki jih je izdal proizvajalec tega pralnega stroja. M1459
Woolmarkov simbol je certifikacijska znamka v številnih državah.



10. NASTAVITVE

10.1 Varovalo za otroke

S to funkcijo lahko otrokom preprečite igranje z upravljalno ploščo.



- Za **vklop/izklop** te funkcije sočasno pritisnite  in , dokler ne **zasveti/ugasne** ustrezeni indikator .

To funkcijo lahko vklopite:

- Po pritisku : funkcije in gumb za izbiro programa so zaklenjeni.
- Pred pritiskom : naprava se ne more zagnati.

10.2 Zvočni signali

Zvočni signali se oglasijo v naslednjih primerih:

- Program je zaključen.
 - Naprava ima napako v delovanju.
- Za **izklop ali vklop** zvočnih signalov hkrati pritisnite in približno 6 sekund držite tipki  in .



Če izklopíte zvočne signale, še naprej delujejo v primeru napake pri delovanju naprave.

10.3 Trajno dodatno izpiranje

S to možnostjo lahko trajno nastavite dodatno izpiranje, ko nastavite nov program.

- Za **vklop/izklop** te funkcije sočasno pritisčajte in , dokler ne **zasveti/ugasne** ustrezeni indikator .

11. PRED PRVO UPORABO

1. Prepričajte se, da je na voljo električno napajanje in da je pipa odprta.
2. V predelek za pralno sredstvo, označen z **2**, vlijte dva litra vode.

S tem dejanjem aktivirate sistem črpanja.

3. V predelek, označen z **2**, vlijte majhno količino pralnega sredstva.

4. Nastavite in vklopite program za bombaž pri najvišji temperaturi brez perila v bobnu.

Na ta način iz bobna in kadi odstranite vso morebitno umazanijo.

12. VSAKODNEVNA UPORABA

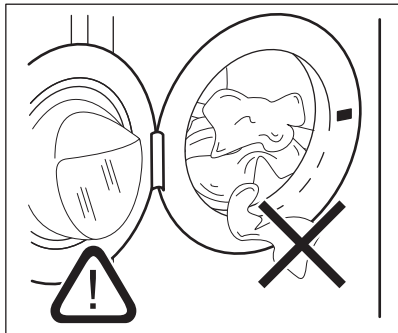


UPOZORNENIE!

Oglejte si poglavja o varnosti.

12.1 Vstavljanje perila

1. Odprite vrata naprave.
2. Izpraznite žepe in razgrnite oblačila, preden jih daste v napravo.
3. Posamezno perilo dajte v boben. V boben ne dajajte preveč perila.
4. Dobro zaprite vrata.



POZOR!

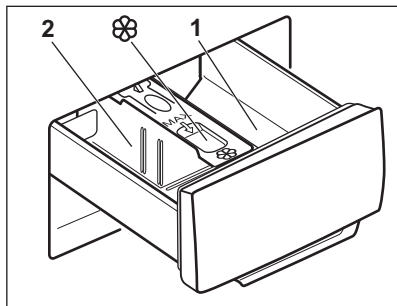
Pazite, da se perilo ne bo ujelo med tesnilo in vrata, da preprečite nevarnost iztekanja vode in poškodbe perila.



Zaradi pranja zelo mastnih madežev se lahko poškodujejo gumijasti deli pralnega stroja.

12.2 Uporaba pralnega sredstva in dodatkov

1. Izmerite ustrezno količino pralnega sredstva in mehčalca.
2. Pralno sredstvo in mehčalec dajte v predelek.
3. Pazljivo zaprite predal za pralno sredstvo.



⚠ POZOR!

Uporabljajte samo pralna sredstva za pralne stroje.



Vedno upoštevajte navodila z embalaže pralnih sredstev.

1 Predelek za pralno sredstvo za predpranje ali program namakanja (če je na voljo). Pralno sredstvo za predpranje in namakanje dodajte pred začetkom programa.

2 Predelek za pralno sredstvo za fazo pranja. Če uporabljate tekoče pralno sredstvo, ga vstavite nemudoma pred začetkom programa.

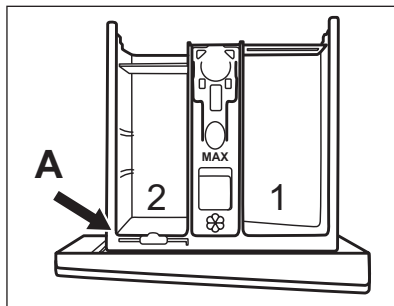


Predelek za tekoče dodatke (mehčalec, škrob). Izdelek dajte v razdelek pred začetkom programa.

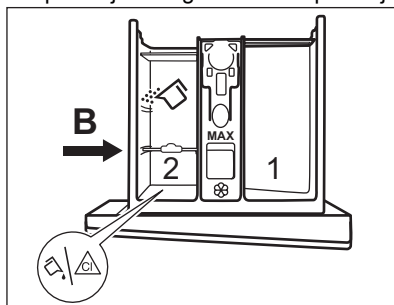
Po potrebi po pranju iz predala za pralno sredstvo odstranite ostanke pralnega sredstva.

12.3 Spreminjanje položaja ločevalnega elementa za pralno sredstvo

1. Izvlecite predal za pralno sredstvo. Položaj **A** ločevalnega elementa za pralno sredstvo je za **pralni prašek** (tovarniška nastavitve).

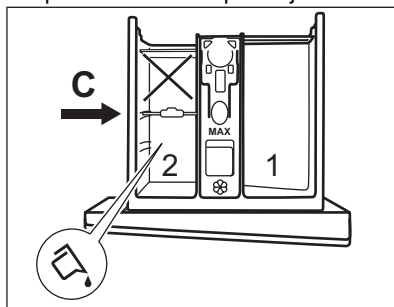


2. Če želite uporabiti tudi tekoče pralno sredstvo/dodatek ali belilo: Odstranite ločevalni element za pralno sredstvo iz položaja **A** in ga vstavite v položaj **B**.



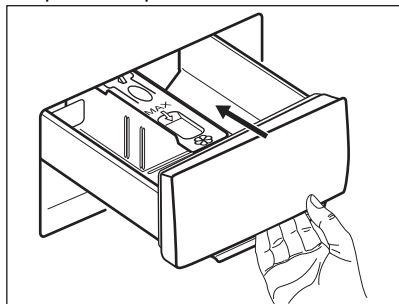
Položaj **B** ločevalnega elementa za pralno sredstvo je za pralni prašek v zadnjem predelku in tekoče pralno sredstvo/dodatek ali belilo v sprednjem predelku.

3. Za uporabo samo tekočega pralnega sredstva: Vstavite ločevalni element za pralno sredstvo v položaj **C**.



- Ne uporabljajte želatinastih ali gostih tekočih pralnih sredstev.
- Ne presežite največje količine tekočega pralnega sredstva.
- Ne nastavite faze predpranja.

- Ne nastavite funkcije zamika vklopa.
4. Odmerite ustrezno količino pralnega sredstva in mehčalca ter previdno zaprite predal za pralno sredstvo.



Prepričajte se, da je ločevalni element za pralno sredstvo pravilno vstavljen in se med zapiranjem vrat ne zatika.

12.4 Nastavitev programa

1. Obrnite gumb za izbiro programa, da izberete zeleni program pranja.

Indikator tipke Začetek/Prekinitev ▷|| utripa.

2. Če želite spremeniti temperaturo in/ali število vrtljajev centrifuge, se dotaknite ustrezne tipke.
3. Po potrebi z dotikom ustreznih tipk nastavite eno ali več funkcij.



Če izbira **ni možna**, indikator ▷|| utripa rdeče.

12.5 Zagon programa

Dotaknite se tipke Začetek/Prekinitev ▷||, da vklopite program. Programa ni mogoče zagnati, ko indikator tipke ne sveti in ne utripa (npr. gumb za izbiro programa v napačnem položaju).

Povezani indikator preneha utripati in sveti. Program se zažene, vrata so zaklenjena.

Indikator  sveti.

12.6 Začetek programa z zamikom

1. Dotaknite se tipke , da izberete zamik, ki ga želite nastaviti.

Zasveti indikator nastavljenega zamika

vklopa. Indikator  sveti.

2. Dotaknite se tipke Začetek/Prekinitev ▷||. Naprava začne odšteti, vrata so zaklenjena. Ko se odštevanje konča, se program samodejno zažene.




Nastavitev zamika vklopa lahko preključite ali spremenite, preden pritisnete ▷||.

Za preklic zamika vklopa:

Preklic zamika vklopa po začetku odštevanja

Za preklic zamika vklopa:

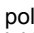
1. Dotaknite se tipke Začetek/Prekinitev ▷||, da prekinete delovanje naprave. Utripa ustrezni indikator.
2. Dotikajte se tipke , dokler indikator nastavljenega zamika vklopa ne ugasne.
3. Ponovno se dotaknite tipke Začetek/Prekinitev ▷||, da takoj zaženete program.

12.7 Prekinitev programa in spreminjanje funkcij

Spremenite lahko le nekatere funkcije pred njihovim izvajanjem.

1. Pritisnite ▷||. Indikator utripa.
2. Spremenite funkcije.
3. Ponovno pritisnite ▷||. Program se nadaljuje.

12.8 Preklic trenutnega programa

1. Obrnite gumb za izbiro programa v položaj , da preključite program in izklopite napravo.
2. Ponovno obrnite gumb za izbiro programa, da vklopite napravo. Sedaj lahko nastavite nov program pranja.



Pred začetkom novega programa lahko naprava izčrpa vodo. V tem primeru preverite, ali je pralno sredstvo še vedno v predalu za pralno sredstvo; v nasprotnem primeru ponovno dodajte pralno sredstvo.

12.9 Zaznavanje količine perila SensiCare System



Trajanje programa na prikazovalniku navaja **srednjo/veliko količino perila**.

Po dotiku tipke Začetek/Prekinitiv SensiCare System začne z zaznavanjem količine perila:

1. Naprava zazna količino perila v prvih 30 sekundah. Pri programih, kjer je na voljo Upravljanje časa, med to fazo utripata dve piki, ki ločujeta ure od minut, boben pa se na kratko obrne.
2. Trajanje programa se da ustrezno prilagoditi in se lahko podaljša ali skrajša. Po nadaljnjih 30 sekundah se začne polnjenje z vodo.



Približno 20 minut po začetku programa je mogoče ponovno nastaviti čas trajanja glede na zmogljivost perila za vpijanje vode.



Zaznavanje SensiCare se izvede samo pri celotnih programih pranja in če trajanje programa ni skrajšano.



Naprava lahko odda dvojni zvok, da opozori na preobremenitev ali neenakomerno porazdeljeno količino perila. Če zvočni signali niso onemogočeni, se oglasi zvočni signal.

12.10 Odpiranje vrat – Dodajanje oblačil



Če sta temperatura in raven vode v bobnu previsoki in/ali se boben še vedno vrti, ne morete odpreti vrat.

Med izvajanjem zamika vklopa so vrata naprave zaklenjena in sveti indikator .

1. Dotaknite se tipke Začetek/Prekinitiv , da prekinete delovanje naprave.

Počakajte, da indikator zapore vrat ugasne.

2. Odprite vrata naprave. Po potrebi dodajte ali odstranite perilo.
3. Zaprite vrata in se dotaknite gumba Začetek/Prekinitiv .

Zamik vklopa ali program se še naprej izvaja.

12.11 Ob koncu programa

Po zaključku programa se naprava samodejno zaustavi. Oglasi se zvočni signal (če je vklopljen).

Indikator tipke ugasne.





Vrata se odklenejo, indikator pa ugasne.

- Indikator sveti.
- Vzemite perilo iz stroja.
- Prepričajte se, da je boben prazen.
- Vrata in predal za pralno sredstvo pustite priprta, da preprečite nastajanje plesni in neprijetnih vonjav.
- Zaprite vodo za pipo.
- Obrnite gumb za izbiro programa v položaj , da izklopите napravo.

Program pomivanja je zaključen, vendar je bobnu voda:

- Boben se obrača v rednih intervalih in na ta način prepreči mečkanje perila.
- Sveti indikator zaklenjenih vrat . Indikator utripa. Vrata ostanejo zaklenjena.
- Da lahko odprete vrata, morate izčrpati vodo:

Za izčrpanje vode:

- Po potrebi znižajte hitrost centrifugiranja. Če nastavite , naprava samo izčrpa vodo.
- Pritisnite . Naprava izčrpa vodo in zažene centrifugo.
- Ko je program zaključen in indikator zaklenjenih vrat  ugasne, lahko odprete vrata.
- Obrnite gumb za izbiro programa v položaj , da izklopite napravo.




Naprava samodejno izčrpa vodo in zažene centrifugo po približno 18 urah (razen pri programu Volna).

12.12 Stanje pripravljenosti

Če nekaj minut po koncu programa pranja ne izklopite naprave, se vklopi energijsko varčno stanje.

Energijsko varčno stanje zmanjša porabo energije, ko je naprava v stanju pripravljenosti.

- Vsi indikatorji ugasnejo.
- Indikator polja  utripa počasi.
- Pritisnite eno izmed funkcij, da izklopite energijsko varčno stanje.



Če nastavite program ali funkcijo, ki se konča z vodo v bobnu, se funkcija energijsko varčnega stanja **ne vklopi** in vas na ta način opozori, da je treba izčrpati vodo.

13. NAMIGI IN NASVETI



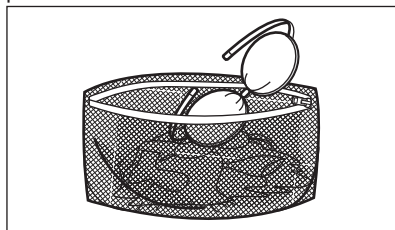
UPOZORNENIE!

Oglejte si poglavja o varnosti.

13.1 Količina perila

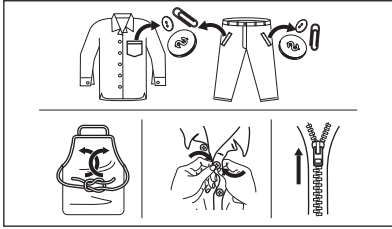
- Perilo razdelite na: belo, barvno, sintetično, občutljivo in volneno.
- Upoštevajte navodila za pranje, ki se nahajajo na etiketah za vzdrževanje perila.
- Belega in barvnega perila ne perite skupaj.
- Nekatero barvno perilo se pri prvem pranju razbarva. Priporočamo, da ga prvič perete ločeno.
- Večslojno, volneno perilo in perilo s poslikavami obrnite z notranjo stranjo navzven.
- Trdovratne madeže sperite in obdelajte z ustreznim pralnim sredstvom, preden daste perilo v bobnen.
- Pri zavesah bodite pazljivi. Snemite kaveljčke in dajte zaveso v pralno vrečo ali prevleko za blazino.
- Ne perite nezarobljenega ali strganega perila. Za pranje majhnih predmetov (kosov perila) in/ali občutljivega perila

(npr. nedrčkov z lokom, pasov, hlačnih nogavic, vezalk, trakov itd.) uporabite pralno vrečo.



- Zelo majhna količina perila lahko povzroči težave z uravnoteženostjo pri centrifugi, kar vodi do prekomernih tresljajev. Če pride do tega:
 - prekinitve program in odprite vrata (oglejte si poglavje »Vsakodnevna uporaba«),
 - ročno porazdelite perilo, tako da bodo kosi perila enakomerno porazdeljeni po kadi,
 - pritisnite tipko Začetek/Prekinitve. Centrifuga se nadaljuje.
- Zapnite gumbe na prevlekah za blazine, zadrge, sponke in kaveljčke. Zapnite pasove, zavežite vrvice, vezalke, trakove in vse druge ohlapne predmete.

- Izpraznite žepe in razgrnite oblačila.



13.2 Trdovratni madeži

Za nekatere madeže voda in pralno sredstvo nista dovolj.

Priporočamo, da te madeže odstranite, preden daste perilo v napravo.

Na voljo so posebna sredstva za odstranjevanje madežev. Uporabite posebno sredstvo za odstranjevanje madežev, ki je primerno za vrsto madeža in tkanine.

13.3 Vrsta in količina pralnega sredstva

Izbira pralnega sredstva in uporaba prave količine vplivata na učinkovitost pranja, zmanjšujeta pa tudi odpadke in pomagata varovati okolje:

- Uporabljajte samo pralna in druga sredstva, ki so posebej namenjena pranju v pralnem stroju. Najprej upoštevajte naslednja splošna pravila:
 - pralne praške (tudi tablete in enoodmerna pralna sredstva) za vse vrste tkanin, razen občutljivih. Za belo perilo in razkuževanje perila uporabljajte pralni prašek, ki vsebuje belilo,
 - tekoča pralna sredstva (tudi enoodmerna pralna sredstva), po možnosti za programe pranja pri nižjih temperaturah (največ 60 °C) za vse vrste tkanin ali posebna sredstva samo za volno.
- Izbira in količina pralnega sredstva sta odvisni od: vrste tkanine (občutljivo perilo, volneno perilo, bombaž itd.), barve oblačil, teže perila, stopnje umazanosti, temperature pranja in trdote vode.
- Upoštevajte navodila z embalaže pralnih ali drugih sredstev in pazite, da ne

prekoračite najvišje navedene ravni

(MAX).

- Ne mešajte različnih vrst pralnih sredstev.
- Uporabite manj pomivalnega sredstva, če:
 - perete majhno količino perila,
 - je perilo malo umazano,
 - se pralno sredstvo med pranjem zelo peni.
- Ko uporabljate tablete ali kapsule za pralno sredstvo, jih vedno vstavite v boben, ne v predal za pralno sredstvo, in upoštevajte priporočila proizvajalca.

Premajhna količina pralnega sredstva lahko povzroči naslednje:

- nezadovoljive rezultate pranja,
- posivitev perila,
- mastna oblačila,
- plesen v napravi.

Prevelika količina pralnega sredstva lahko povzroči naslednje:

- penjenje,
- slabši učinek pranja,
- slabše izpiranje,
- večji negativni vpliv na okolje.

13.4 Ekološki nasveti

Za varčevanje z vodo, energijo in pomoč pri zaščiti okolja priporočamo, da upoštevate naslednje nasvete:

- Če napravo napolnite z **največjo količino perila, ki je navedena za vsak program, zmanjšate porabo energije in porabo vode.**
- Z ustreznimi predhodnimi postopki lahko odstranite madeže in posamezne umazane dele; perilo lahko za tem perete pri nižji temperaturi.
- Za pravo količino pralnega sredstva si oglejte količino, ki jo predlaga proizvajalec pralnega sredstva, in preverite trdoto vode vašega domačega sistema. Oglejte si »Trdota vode«.
- Nastavite **najvišje število vrtljajev centrifuge** za izbrani program pranja, **preden perilo sušite v sušilnem stroju.** Na ta način prihranite energijo med sušenjem!

13.5 Trdota vode

Če je voda na vašem območju trda oz. srednje trda, vam priporočamo, da uporabite mehčalec vode za pralne stroje.

Na območjih z mehko vodo ni treba uporabljati mehčalca vode.

Za informacije o trdoti vode v vašem kraju se obrnite na krajevno vodovodno podjetje.

Uporabite pravo količino sredstva za mehčanje vode. Upoštevajte navodila z embalaže izdelka.

14. VZDRŽEVANJE IN ČIŠČENJE

UPOZORNENIE!

Oglejte si poglavja o varnosti.

14.1 Razpored občasnega čiščenja

Občasno čiščenje pomaga podaljšati življensko dobo naprave.

Po koncu vsakega programa naj ostanejo vrata in predal za pralno sredstvo malo priprta, da omogočite kroženje zraka in posušite notranjost naprave: na ta način preprečite nastajanje plesni in neprijetnih vonjav.

Če naprave ne uporabljate dalj časa: zaprite pipo in izključite napravo.

Orientacijski razpored občasnega čiščenja:

| | |
|--|------------------|
| Odstranjevanje vodnega kamna | Dvakrat letno |
| Vzdrževalno pranje | Enkrat mesečno |
| Čiščenje tesnila vrat | Vsaka dva meseca |
| Čiščenje bobna | Vsaka dva meseca |
| Čiščenje predala za pralno sredstvo | Vsaka dva meseca |
| Čiščenje filtra odtočne črpalke | Dvakrat letno |
| Čiščenje filtra v cevi za dovod vode in filtra v ventilu | Dvakrat letno |

V naslednjih odstavkih je razloženo, kako morate čistiti vsak del.

14.2 Odstranjevanje tujkov



Pred zagonom programa preverite, ali so vsi žepi prazni in ohlapni predmeti zapeti. Preberite si »Polnjenje stroja« v poglavju »Namigi in nasveti«.

Odstranite vse tujke (kot so kovinske sponke, gumbi, kovanci itd.), ki jih morda najdete za tesnilom vrat, v filterih in bobnu. Preberite si odstavke »Tesnilo vrat z zbiralnim utorom«, »Čiščenje bobna«, »Čiščenje odtočne črpalke« in »Čiščenje filtra v cevi za dovod vode in filtra v ventilu«. Po potrebi se obrnite na pooblaščen servisni center.

14.3 Čiščenje zunanjih površin

Napravo čistite le z blagim milom in toplo vodo. Povsem posušite vse površine. Ne uporabljajte grobih gobic ali abrazivnih materialov.

POZOR!

Ne uporabljajte alkohola, topil ali kemičnih izdelkov.

POZOR!

Kovinskih površin ne čistite s čistili na osnovi klora.

14.4 Odstr. vodnega kamna



Če je voda na vašem območju trda oz. srednje trda, vam priporočamo, da uporabite mehčalec vode za pralne stroje.

Redno pregledujte bobnen, da preverite morebitno prisotnost vodnega kamna.

Običajna pralna sredstva že vsebujejo sredstva za mehčanje vode, vendar priporočamo, da zaženete program s praznim bobnom in sredstvom za odstranjevanje vodnega kamna.



Vedno upoštevajte navodila na embalaži izdelka.

14.5 Vzdrževalno pranje

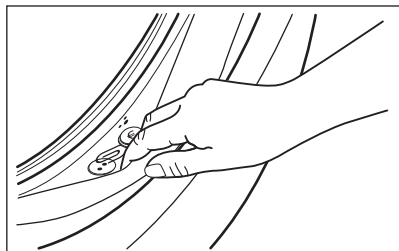
Ponavljajoča in dolgotrajna uporaba programov z nizko temperaturo lahko povzroči kopičenje pralnega sredstva, ostankov kosmov in rast bakterij v bobnu in kadi. Zaradi tega lahko nastanejo neprijetne vonjave in plesen. Če želite odstraniti te ostanke in očistiti notranjost naprave, redno izvajajte vzdrževalno pranje (vsaj enkrat na mesec).



Oglejte si razdelek »Čiščenje bobna«.

14.6 Tesnilo vrat z zbiralnim utorom

Ta naprava ima **samočistilni odtočni sistem**, ki lahka vlakna, odpadla z oblačil, odplakne z vodo. Redno pregledujete tesnilo. Kovance, gumbe in druge majhne predmete lahko odstranite ob koncu programa.



Po potrebi ga očistite s čistilnim sredstvom, ki vsebuje amonijak, ne da bi opraskali površino tesnila.



Vedno upoštevajte navodila z embalaže izdelka.

14.7 Čiščenje bobna

Redno pregledujte bobnen, da preprečite nastajanje rje.

Očistite bobnen s posebnim čistilom za nerjavno jeklo.



Vedno upoštevajte navodila na embalaži izdelka.

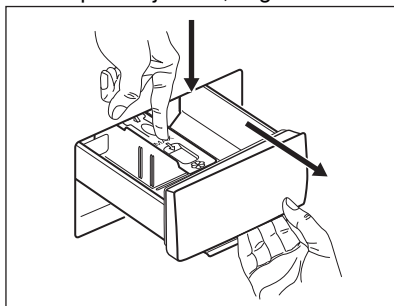
Za temeljito čiščenje:

- Iz bobna odstranite vse perilo.
- Zaženite program Cottons z najvišjo temperaturo. V prazen bobnen natresite majhno količino praška, da izperete morebitne ostanke.

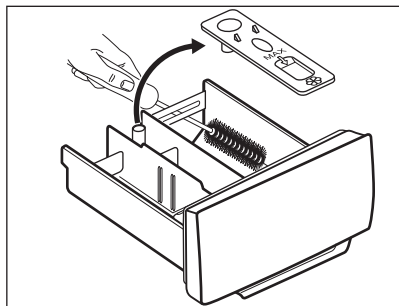
14.8 Čiščenje predala za pralno sredstvo

Za preprečitev morebitnih ostankov praška ali strjenega mehčalca in/ali tvorbe plesni v predalu za pralno sredstvo občasno opravite naslednji postopek čiščenja:

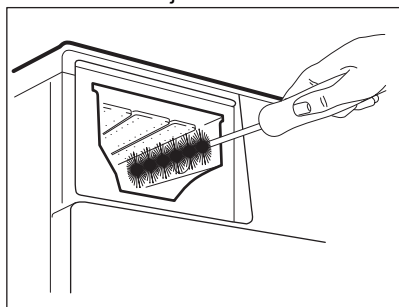
1. Odprite predal. Pritisnite jeziček navzdol, kot prikazuje slika, in ga izvlecite.



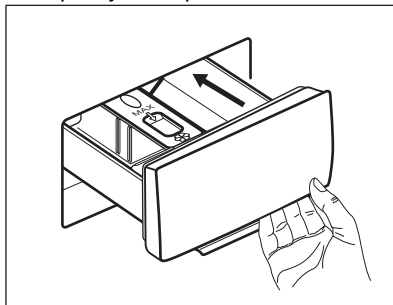
2. Za pomoč pri čiščenju odstranite zgornji del predelka za dodatke in ga izperite pod tekočo toplo vodo, da odstranite morebitne ostanke nakopičenega pralnega sredstva. Po čiščenju zgornji del namestite nazaj.



3. Prepričajte se, da so z zgornjega in spodnjega dela odprtine odstranjeni vsi ostanki pralnega sredstva. Odprtino očistite z majhno ščetko.



4. Predal za pralno sredstvo vstavite v vodila in ga zaprite. Zaženite program izpiranja brez perila v bobnu.



14.9 Čiščenje odtočne črpalke

Redno pregledujte filter odtočne črpalke in poskrbite, da bo čist.

Odtočno črpalko očistite, če:

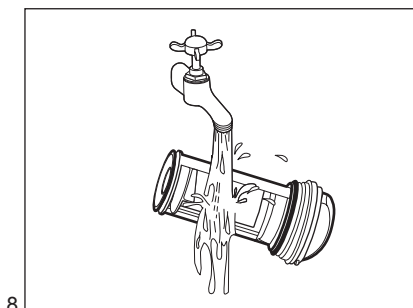
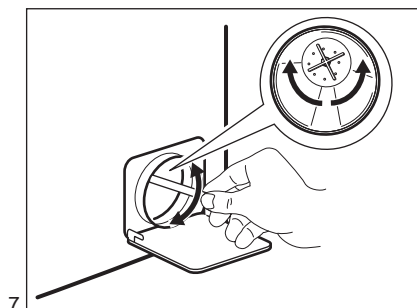
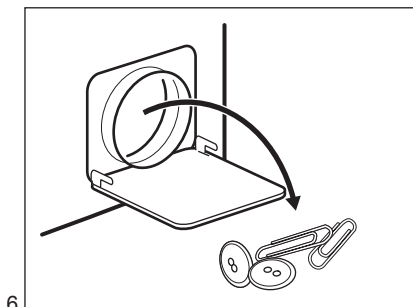
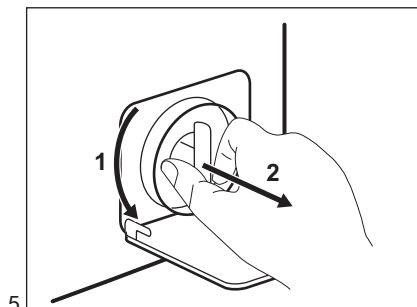
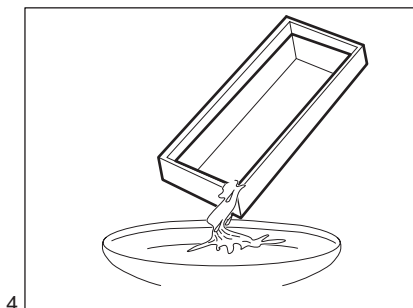
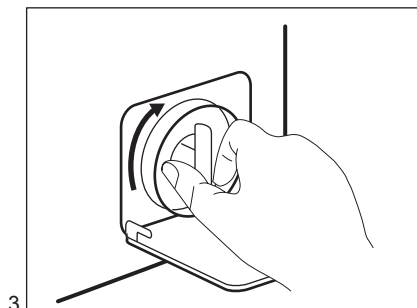
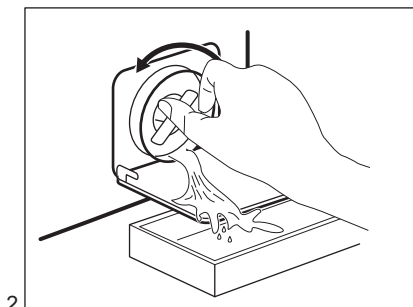
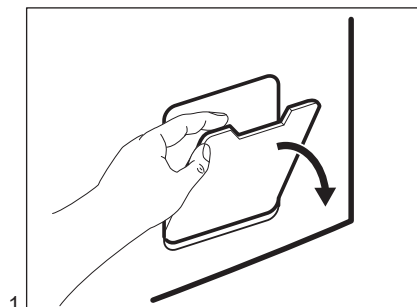
- Naprava ne izčrpa vode.
- Se bobnen obrača.
- Naprava povzroča neobičajen hrup zaradi zamašitve odtočne črpalke.

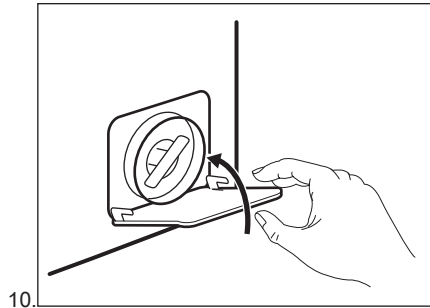
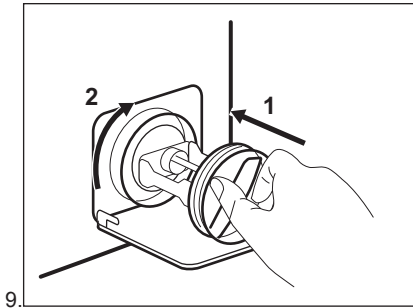
⚠ UPOZORNENIE!

- Iztaknite omrežni vtič iz vtičnice.
- Filtra ne odstranjujte med delovanjem naprave.
- Črpalke ne čistite, če je voda v napravi vroča. Počakajte, da se voda ohladi.
- Večkrat ponovite 3. korak, tako da zapirate in odpirate ventil, dokler voda ne preneha iztekati.

V bližini imejte krpo za brisanje vode, ki bo iztekla ob odstranitvi filtra.

Črpalčko očistite na naslednji način:





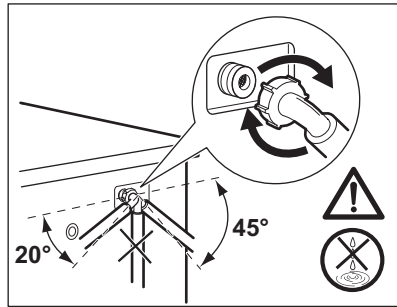
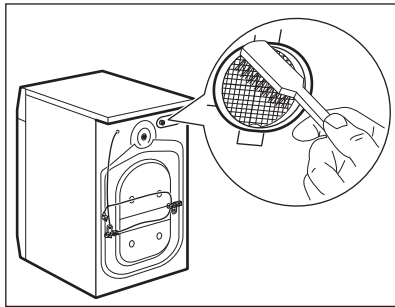
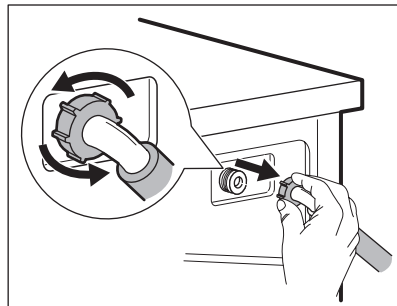
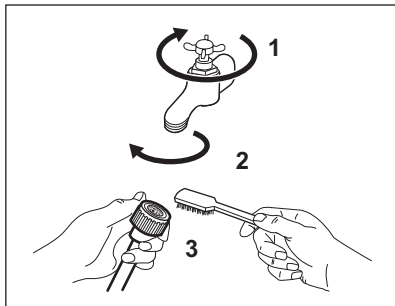
⚠ UPOZORNENIE!

Preverite, ali se rotor črpalke lahko vrti. Če se ne vrti, se obrnite na pooblaščen servisni center. Filter morate priviti pravilno, da preprečite iztekanja.

Ko vodo izčrpate s pomočjo postopka za črpanje v sili, morate znova vklopiti odtočni sistem:

1. V predelek za glavno pranje predala za pralno sredstvo vlijete 2 litra vode.
2. Zaženite program za črpanje vode.

14.10 Čiščenje filtra v cevi za dovod vode in filtra v ventilu



14.11 Črpanje v sili

Če naprava ne more izčrpati vode, opravite isti postopek, ki je opisan v odstavku »Čiščenje odtočne črpalke«. Po potrebi očistite črpalko.

Ko vodo izčrpate s pomočjo postopka za črpanje v sili, morate znova vklopiti odtočni sistem:

1. V predelek za glavno pranje predala za pralno sredstvo vlijte dva litra vode.
2. Vključite program, da naprava izčrpa vodo.

14.12 Zaščita pred zmrzaljo

Če je naprava nameščena na mestu, kjer je lahko temperatura okrog 0 °C ali pade pod

ničlo, odstranite preostalo vodo iz cevi za dovod vode in odtočne črpalke.

1. Iztaknite vtič iz omrežne vtičnice.
2. Zaprite pipo.
3. Konca cevi za dovod vode položite v posodo in pustite, da voda odteče iz cevi.
4. Izpraznite odtočno črpalko. Oglejte si postopek za črpanje v sili.
5. Ko je odtočna črpalka prazna, znova namestite cev za dovod vode.

UPOZORNENIE!

Pred ponovno uporabo naprave se prepričajte, da je temperatura višja od 0 °C.

Proizvajalec ni odgovoren za škodo, nastalo zaradi nizkih temperatur.

15. ODPRAVLJANJE TEŽAV

UPOZORNENIE!


Oglejte si poglavja o varnosti.


15.1 Opozorilne kode in možne okvare

Naprava se med uporabo ne zažene ali zaustavi. Najprej poskusite najti rešitev težave (oglejte si razpredelnice).

UPOZORNENIE!

Pred kakršnimi koli preverjanji izklopite napravo.

Pri nekaterih težavah se oglasijo zvočni signali. Indikator  utripa rdeče in zasveti eden od indikatorjev za prikaz opozorilne kode:


| Težava | Možna rešitev |
|--|---|
|  Naprava se z vodo ne napolni pravilno. | <ul style="list-style-type: none">• Preverite, ali je pipa odprta.• Prepričajte se, da tlak v vodovodnem omrežju ni prenizek. Za te podatke se obrnite na lokalno komunalno podjetje.• Prepričajte se, da pipa ni zamašena.• Prepričajte se, da cev za dovod vode ni prepognjena, poškodovana ali ukrivljena.• Prepričajte se, da je dovodna vodovodna cev ustrezno priključena.• Prepričajte se, da filter na dovodni cevi in filter na ventilu nista zamašena. Oglejte si »Vzdrževanje in čiščenje«. |

| | |
|---------------------------------------|---|
| <p>→ Naprava ne izčrpa vode.</p> | <ul style="list-style-type: none"> • Prepričajte se, da sifon umivalnika ni zamašen. • Prepričajte se, da cev za odvod vode ni prepognjena ali ukrivljena. • Prepričajte se, da odtočni filter ni zamašen. Filter po potrebi očistite. Oglejte si »Vzdrževanje in čiščenje«. • Prepričajte se, da je cev za odvod vode ustrezno priključena. • Nastavite program črpanja, če ste nastavili program brez faze črpanja. • Nastavite program črpanja, če ste nastavili funkcijo, ki se zaključí z vodo v kadi. |
|---------------------------------------|---|

| | |
|---|---|
| <p>— Vrata naprave so odprta ali niso pravilno zaprta.</p> | <ul style="list-style-type: none"> • Prepričajte se, da so vrata dobro zaprta. |
|---|---|

Indikator tipke Začetek/Prekinitvev 11-krat utripne rdeče in enkrat (ali dvakrat ali trikrat) rumeno: električno napajanje ni stabilno. Počakajte, da se električno napajanje stabilizira.

V primeru različnih težav s pralnim strojem preverite spodnjo razpredelnico glede možnih rešitev.

| Težava | Možna rešitev |
|--|---|
| <p>Program se ne zažene.</p> | <ul style="list-style-type: none"> • Poskrbite, da je vtič vključen v omrežno vtičnico. • Poskrbite, da so vrata naprave zaprta. • Poskrbite, da nobena varovalka v omarici z varovalkami ni poškodovana. • Morate se dotakniti Začetek/Prekinitvev . • Če je nastavljen zamik vklopa, nastavitev prekličite ali počakajte, da se odštevanje konča. • Izklopite funkcijo Varovalo za otroke, če je vklopljena. • Preverite položaj gumba pri izbranem programu. |
| <p>Naprava se napolni z vodo in jo takoj izčrpa.</p> | <ul style="list-style-type: none"> • Poskrbite, da bo loputa v pravem položaju. Cev je morda nameščena prenizko. Oglejte si »Navodila za namestitev«. |
| <p>Centrifuga ne deluje ali pa pranje traja dlje kot običajno.</p> | <ul style="list-style-type: none"> • Nastavite program ožemanja. • Prepričajte se, da odtočni filter ni zamašen. Filter po potrebi očistite. Oglejte si »Vzdrževanje in čiščenje«. • Ročno prilagodite kose v kadi in znova zaženite fazo ožemanja. Problem je lahko posledica neustreznega ravnovesja. |
| <p>Na tleh je voda.</p> | <ul style="list-style-type: none"> • Prepričajte se, da so priključki vodovodnih cevi tesno priviti in da iz njih ne izteka voda. • Poskrbite, da na cevi za dovod in cevi za odvod vode ne bo poškodb. • Prepričajte se, da ste uporabili ustrezen detergent v ustrezni količini. |
| <p>Vrat naprave ne morete odpreti.</p> | <ul style="list-style-type: none"> • Poskrbite za izbiro programa pranja, ki se zaključí z vodo v kadi. • Prepričajte se, da je program pranja končan. • Nastavite program črpanja ali ožemanja, če je voda v bobnu. • Prepričajte se, da naprava dobiva električno energijo. • To težavo lahko povzroča okvara naprave. Obrnite se na pooblaščen servisni center. |

| Težava | Možna rešitev |
|---|--|
| Naprava povzroča neobičajen hrup in se trese. | <ul style="list-style-type: none"> • Prepričajte se, da je naprava v vodoravnem položaju. Oglejte si »Navodila za namestitvev«. • Prepričajte se, da so embalaža in/ali transportni vijaki odstranjeni. Oglejte si »Navodila za namestitvev«. • V boben dajte več perila. Količina perila je morda premajhna. |
| Trajanje programa se podaljša ali skrajša med izvajanjem programa. | <ul style="list-style-type: none"> • Funkcija SensiCare System lahko nastavi trajanje programa glede na vrsto in na težo perila. Glejte razdelek »Zaznavanje obremenitve SensiCare System« v poglavju »Vsakodnevna uporaba«. |
| Rezultati pranja niso zadovoljivi. | <ul style="list-style-type: none"> • Dodajte več detergenta ali uporabite drugo znamko detergenta. • Za odstranjevanje trdovratnih madežev pred pranjem perila uporabite posebna čistila. • Poskrbite, da nastavite ustrezno temperaturo. • Zmanjšajte količino perila. |
| Preveč pene v bobnu med pranjem. | <ul style="list-style-type: none"> • Zmanjšajte količino pralnega sredstva. |
| Po pranju se v predalu za pralno sredstvo nahajajo ostanki pralnega sredstva. | <ul style="list-style-type: none"> • Poskrbite, da bo loputa v pravem položaju. • Prepričajte se, da ste predal za pralno sredstvo uporabili v skladu z navodili za uporabo. |

Ko izvedete kontrolo, vklopite napravo. Program se začne izvajati od točke prekinitve naprej.

Če se težava ponovi, se obrnite na pooblaščen servisni center.

Potrebni podatki za servisni center se nahajajo na ploščici za tehnične navedbe.

16. VREDNOSTI PORABE

16.1 Uvod



Za podrobnejše informacije o energijski nalepki si oglejte spletno povezavo www.theenergylabel.eu.



Koda QR na energijski nalepki z naprave zagotavlja spletno povezavo do informacij, povezanih z delovanjem naprave, v podatkovni bazi EU EPREL. Energijsko nalepko hranite za referenco skupaj z navodili za uporabo in vsemi drugimi dokumenti, ki so priloženi tej napravi.

Iste informacije lahko v bazi EPREL najdete tudi s pomočjo povezave <https://eprel.ec.europa.eu> ter imena modela in številke izdelka, ki ju najdete na ploščici za tehnične navedbe naprave. Za položaj ploščice za tehnične navedbe si oglejte poglavje »Opis izdelka«.

16.2 Legenda

| | | | |
|--------------|--|-----------------|-----------------------|
| kg | Količina perila. | hh:mm | Trajanje programa. |
| kWh | Poraba energije. | °C | Temperatura v perilu. |
| Litri | Poraba vode. | obr./min | Hitrost ožemanja. |
| % | Preostala vlaga ob koncu faze ožemanja. Višja kot je hitrost ožemanja, večji je hrup in nižja je vsebnost preostale vlage. | | |



Vrednosti in trajanje programa se lahko razlikujejo glede na različne pogoje (npr. sobno temperaturo, temperaturo in tlak vode, količino in vrsto perila, napajalno napetost) in tudi če spremenite privzeto nastavitve programa.

16.3 V skladu z uredbo Evropske komisije 2019/2023

| Eco 40-60 program | kg | kWh | Litri | hh:mm | % | °C | obr./min¹⁾ |
|--------------------------|-----------|------------|--------------|--------------|----------|-----------|------------------------------|
| Polna napolnjenost | 6.0 | 0.715 | 47.0 | 03:17 | 53.00 | 42.0 | 1151 |
| Polovična napolnjenost | 3.0 | 0.400 | 36.0 | 02:35 | 53.00 | 31.0 | 1151 |
| Četrtninska napolnjenost | 1.5 | 0.160 | 33.0 | 02:25 | 55.00 | 23.0 | 1151 |

1) Največja hitrost ožemanja.

Poraba energije v različnih načinih

| Izklop (W) | Stanje pripravljenosti (W) | Zakasnen vklop (W) |
|-------------------|-----------------------------------|---------------------------|
| 0.50 | 0.50 | 4.00 |

Čas do izklopa/stanja pripravljenosti je največ 15 minut.

16.4 Splošni programi



Te vrednosti so samo orientacijske.

| Program | kg | kWh | Litri | hh:mm | % | °C | obr./min ¹⁾ |
|-----------------------------------|-----|-------|-------|-------|-------|------|------------------------|
| Cottons ²⁾ 90 °C | 6.0 | 1.900 | 70.0 | 03:20 | 53.00 | 85.0 | 1200 |
| Cottons 60 °C | 6.0 | 1.100 | 65.0 | 03:20 | 53.00 | 55.0 | 1200 |
| Cottons 20 ³⁾ 20 °C | 6.0 | 0.200 | 65.0 | 02:20 | 53.00 | 20.0 | 1200 |
| Synthetics 40 °C | 3.0 | 0.600 | 65.0 | 02:15 | 35.00 | 40.0 | 1200 |
| Delicates ⁴⁾ 30 °C | 1.0 | 0.300 | 40.0 | 01:00 | 35.00 | 30.0 | 1200 |
| Wool 30 °C | 1.0 | 0.200 | 40.0 | 01:05 | 30.00 | 30.0 | 1200 |

1) Referenčni indikator hitrosti ožemanja.

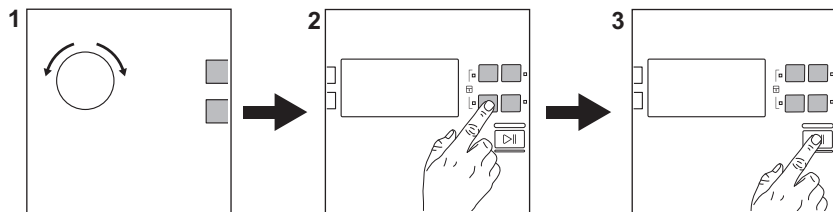
2) Primerno za pranje močno umazanega perila.

3) Primerno za pranje malo umazanega bombažnega, sintetičnega in mešanega perila.

4) Deluje tudi kot kratek cikel pranja za malo umazano perilo.

17. HITRI VODNIK

17.1 Dnevna uporaba



Povezava omrežnega vtiča z omrežno vtičnico.


Odprite pipo za vodo.

V boben naložite perilo.

Vlijte pralno sredstvo in drugo sredstvo v ustrezni predelek predala za pralno sredstvo.

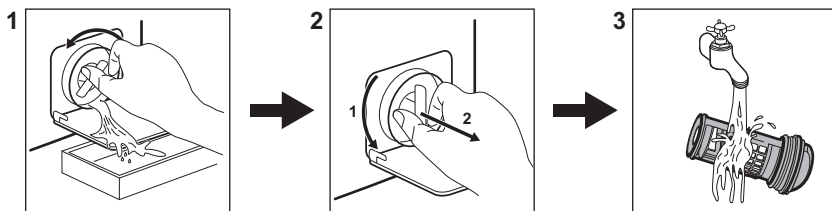
1. Obrnite gumb za izbiro programa, da nastavite želeni program.

2. Z ustreznimi tipkami nastavite želene možnosti.




3. Za zagon programa pritisnite gumb **Začetek/Prekinitev** .

Po koncu programa odstranite perilo.

17.2 Čiščenje filtra odtočne črpalke




17.3 Programi


| Programi | Količina perila | Opis izdelka |
|--|--|--|
| Eco 40-60 | 6.0 kg | Bel in barvast bombaž. Običajno umazano perilo. |
| Cottons | 6.0 kg | Belo in barvno bombažno perilo. |
| Synthetics | 3.0 kg | Sintetično ali mešano perilo. |
| Delicates | 1.0 kg | Občutljivo perilo, kot je perilo iz akrila, viskoze in poliestra. |
| Rapid 14min | 1.0 kg | Malo umazani ali enkrat nošeni kosi perila iz bombaža in sintetičke. |
| Rinse | 6.0 kg | Vse tkanine razen volnenih in zelo občutljivih. Program za izpiranje in ožemanje. |
| Spin/Drain | 6.0 kg | Vse tkanine razen volnenih in zelo občutljivih. Program za ožemanje in črpanje vode. |
| Anti-Allergy | 6.0 kg | Belo bombažno perilo. Ta program pomaga odstraniti mikrobo in bakterije. |
| Baby | 1.0 kg | Nežen program, primeren za otroško perilo. |
|  Silk | 0.5 kg | Poseben program za svilene in mešane sintetične kose perila. |
|  Wool | 1.0 kg | Volna, ki se lahko pere strojno, volna za ročno pranje in občutljive tkanine. |
| Sport | 3.0 kg | Športna oblačila. |
|  Outdoor | 1.5 kg ¹⁾ 1.0 kg ²⁾ | Sodobna oblačila za šport in dejavnosti na prostem. |
| Denim | 1.5 kg | Oblačila iz denima. |

1) Program pranja.

2) Program pranja in impregnacijska faza.

18. SKRB ZA OKOLJE

Reciklirajte materiale, ki jih označuje simbol . Embalažo odložite v ustrezne zabojnike za reciklažo. Pomagajte zaščititi okolje in zdravje ljudi ter reciklirati odpadke električnih in elektronskih naprav. Naprav, označenih s

simbolom , ne odstranjajte z gospodinjskimi odpadki. Izdelek vrnite na krajevno zbirališče za recikliranje ali se obrnite na občinski urad.

electrolux.com

155286490-A-162024



CE